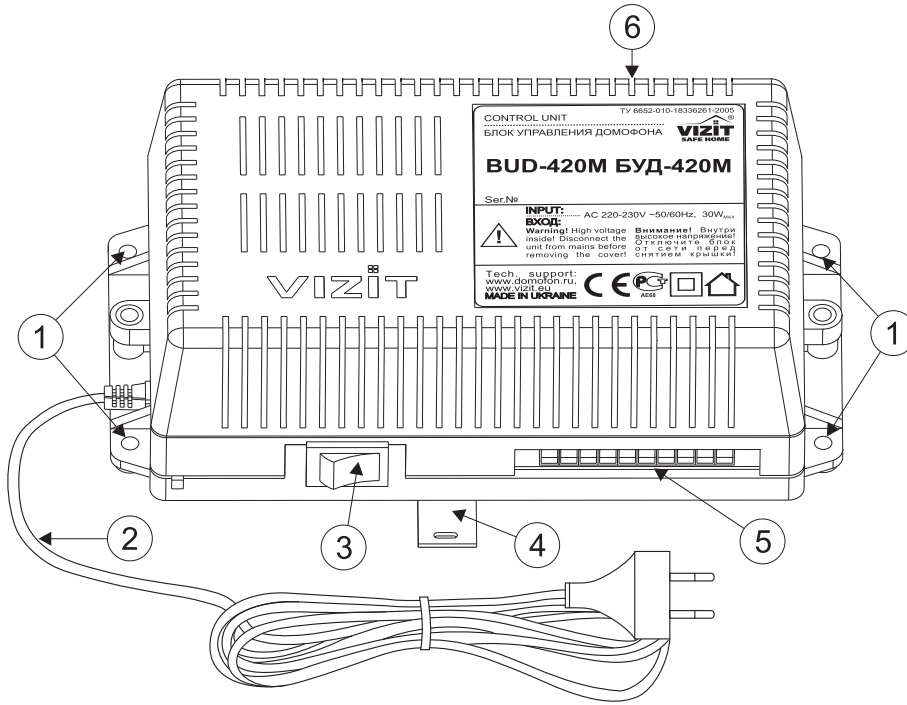


Блоки управления **БУД-420М** (в дальнейшем – блок управления) используется в составе многоквартирных домофонов и видеодомофонов **VIZIT** и обеспечивает двухстороннюю связь между посетителем и абонентом, а также открывание замка двери подъезда.

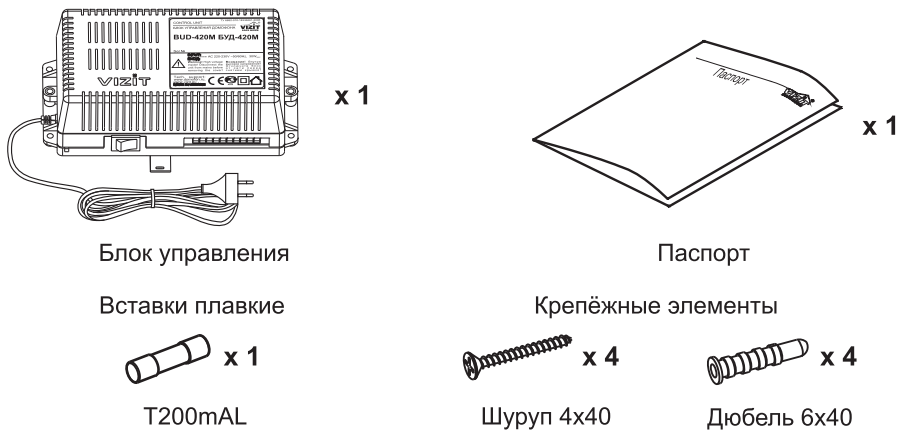
БУД-420М позволяет подключить до **200** абонентов.

Внешний вид блока управления



1. Отверстия для крепления блока управления на стену
2. Сетевой кабель
3. Сетевой выключатель
4. Кронштейн для крепления блока управления DIN-рейку
5. Клеммы для подключения блока вызова и замка
6. Клеммы для подключения подъездной линии связи

КОМПЛЕКТНОСТЬ



УКАЗАНИЯ МЕР БЕЗОПАСНОСТИ

ВНИМАНИЕ! Во включённом в сеть блоке управления имеется опасное напряжение - **220 В**.
 Перед заменой вставки плавкой выключите блок управления из сети.
 Не применяйте самодельные вставки плавкие.
 Не производите монтажные и ремонтные работы при включённом питании.
 Сетевая розетка должна быть легко доступна.
 Не допускайте попадания на корпус и внутрь блока жидкостей, а также металлических предметов.

СОСТАВ ДОМОФОНА / ВИДЕОДОМОФОНА

Блок управления может использоваться с оборудованием торговой марки **VIZIT®**:

- блоком вызова (**БВД**) серии **400**;
- замком электромагнитным **VIZIT-ML400x**, **VIZIT-ML300x**, **VIZIT-ML240x**;
- замком электромеханическим, с сопротивлением обмотки не менее 10 Ом;
- кнопкой **"EXIT 301"**, **"EXIT 300M"**, **"EXIT 300"**, **"EXIT"** ("ВЫХОД");
- разветвителями видеосигнала **PBC-4**, **PBC-2**;
- мониторами **VIZIT-M** серии **400** и / или **УКП**, кроме **УКП** серии 100.
- блоками коммутации **БК-4V(MV)**, **БК-4(M)**, **БК-10**, **БК-30(M)**, **БК-100(M)**;
- пультом консъержа **VIZIT-ПК200** или **VIZIT-ПК800**.

Вышеперечисленное оборудование поставляется потребителю по отдельному заказу. Комплекты поставки, технические характеристики приведены в их инструкциях.

ФУНКЦИИ

- Вызов абонента прямым набором номера квартиры.
- Дуплексная связь между посетителем и абонентом (80 секунд).
- Открывание замка входной двери:
 - кнопкой открывания замка на устройстве квартирном переговорном (**УКП**) или мониторе во время связи;
 - ключами RF (**VIZIT-RF** / PROXIMITY / 125 кГц) или ключами TM (**VIZIT-TM** / DS1990A / iButton®), в дальнейшем-ключ.
 - при наборе 4-х значного общего кода открывания замка; *
 - при наборе 3-х значного индивидуального кода открывания замка; *
 - при нажатии кнопки для выхода.
- Программируемое время открытого состояния замка (1 или 7 секунд).
- Запись ключей сплошным списком (до **1200** штук) или по квартирному списку (до **6** штук для каждой из **200** квартир) в режиме сервисных установок.
- Стирание ключей (в случае утери ключа и т.д.).
- Запись индивидуальных кодов открывания замка в режиме сервисных установок.
- Возможность отключения вызова любой квартиры (открывание замка индивидуальным кодом сохраняется).
- Совместная работа до четырёх блоков управления, соединенных параллельно.
- Работа с пультами консъержа **VIZIT**.
- Связь "Консьерж - посетитель" по инициативе консъержа.**
- Формирование звуковой сигнализации режимов работы.
- Формирование световой индикации режимов работы или соответствующих надписей для дисплея (в зависимости от типа блока вызова).
- Вывод на дисплей блока вызова **МЕНЮ** при программировании сервисных установок (при соответствующем исполнении блока вызова).
- Звуковой сигнал вызова в **УКП** абонента и его дублирование в блок вызова.
- Ступенчатая регулировка громкости звуковых сигналов в блок вызова.
- Короткий сигнал в **УКП** или мониторе соответствующей квартиры при использовании индивидуального кода или ключа этой квартиры. *
- Возможность включения набора 4-х значного номера квартиры ("гостиничная" нумерация).
- Запись индивидуального кода открывания замка абонентом. *
- Запись и стирание ключей абонентом. *

* Функция может быть включена или выключена в процессе программирования блока.

** Процедура связи "Консьерж - посетитель" описана в инструкциях блоков управления пульта консъержа **VIZIT-ПК200**, **VIZIT-ПК800**.

Примечание. Общий код открывания замка, индивидуальные коды открывания замка, коды ключей записываются в микросхему памяти, установленную в панель **KEY/CODE** в блоке управления. При установке в эту панель микросхем памяти из блоков вызова **БВД-SM100**, **БВД-N100**, **БВД-C100**, **VIZIT-K100**, **БУ-K100** записанные в микросхемах общий и индивидуальные коды открывания замка, коды ключей опознаются и поддерживаются блоком управления.

Внимание!

В качестве ключей RF могут быть использованы только оригинальные идентификаторы торговой марки VIZIT®.

В качестве ключей TM могут быть использованы только оригинальные идентификаторы iButton®.

РЕКОМЕНДАЦИИ ПО ВЫБОРУ БЛОКОВ ДОМОФОНА / ВИДЕОДОМОФОНА

Блок управления.

БУД-420М позволяет подключить до **200** абонентов.

Блок вызова.

К блоку управления может быть подключён любой блок вызова **VIZIT®** серии 400.

Замок.

Рекомендуется применять электромагнитные замки **VIZIT-ML240x**, **VIZIT-ML300x**, **VIZIT-ML400x** или электромеханические замки с сопротивлением обмотки **не менее 10 Ом**.

При использовании электромеханического замка к его клеммам следует подключить диод (50 В / 1 А, в комплект поставки не входит) с соблюдением полярности.

Запрещается использовать электромагнитные замки с сопротивлением обмотки менее 20 Ом, а также не имеющие цепей размагничивания.

Запрещается использовать электромеханические замки с сопротивлением обмотки менее 10 Ом.

Кнопка для выхода.

Для выхода из помещения рекомендуется использовать кнопки **"EXIT 301"**, **"EXIT 300М"**, **"EXIT 300"**, имеющие цепи аварийного управления электромагнитным замком.

Блоки коммутации и разветвители видеосигнала.

Блоки коммутации обеспечивают подключение абонентских устройств (УКП и мониторов) к подъездной линии домофона / видеодомофона.

Возможно применение блоков коммутации **БК-4V**, **БК-4MV**, **БК-4**, **БК-4М**, **БК-10**, **БК-30(М)**, **БК-100(М)**.

К блокам коммутации **БК-4V**, **БК-4MV**, **БК-4**, **БК-4М** подключается до **4** абонентских устройств, к **БК-10** – до **10**, к **БК-30(М)** – до **30**, к **БК-100(М)** – до **100**.

При использовании блоков коммутации **БК-4**, **БК-4М**, **БК-10**, **БК-30(М)**, **БК-100(М)** в составе видеодомофонов, дополнительно должны применяться разветвители видеосигнала **РВС-4 (РВС-2)**, которые обеспечивают подключение мониторов к подъездной линии видеосигнала. К одному **РВС-4** можно подключить до **4** мониторов. К одному **РВС-2** можно подключить до **2** мониторов.

Блоки коммутации **БК-4MV (БК-4V)** интегрируют основные функции блоков коммутации **БК-4М (БК-4)** и разветвителя видеосигнала **РВС-4**. **БК-4MV (БК-4V)** являются наиболее предпочтительным вариантом для применения в составе многоквартирных видеодомофонов.

Допустимое количество блоков коммутации, подключаемых к блоку управления **БУД-420М** (до 200 абонентов): **БК-4V**, **БК-4MV**, **БК-4**, **БК-4М** - до **50**, **БК-10** – до **20**, **БК-30(М)** – до **7**, к **БК-100(М)** – до **2**, **РВС-4**, **РВС-2** - до **50**.

Примечание.

Если количество **БК-4V**, **БК-4MV**, **РВС-4**, **РВС-2** в составе видеодомофона менее или равно **25** штук, то для их питания используется блок управления. Если количество применяемых **БК-4V**, **БК-4MV**, **РВС-4** превышает **25** штук, то для их питания следует применять дополнительный блок питания **БПД18/12-1-1** или **SA03010029**.

Возможно комбинированное использование разных типов блоков коммутации.

Абонентские устройства.

Используются мониторы **VIZIT-М** серии **400** и устройства квартирные переговорные **УКП**, кроме **УКП** серии 100. Возможно комбинированное использование мониторов и **УКП** в составе видеодомофона.

Пульт консьержа.

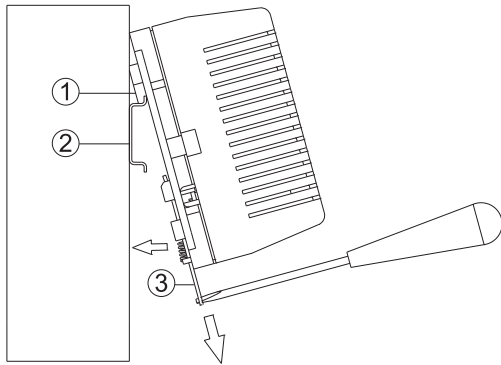
Возможно использование пультов консьержа **VIZIT-ПК200** и **VIZIT-ПК800**.

ПОРЯДОК УСТАНОВКИ

Блок управления следует устанавливать в отапливаемом помещении, в месте обеспечивающем доступ воздуха для естественной вентиляции. Для установки блока управления рекомендуется использовать монтажный бокс VIZIT-MB1. Допускается установка блока управления на стене. Клеммы блока управления должны располагаться горизонтально. При этом вентиляция блока будет максимально эффективной.

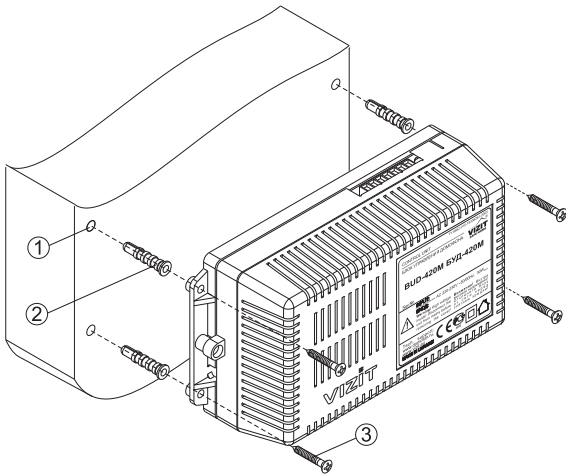
ЗАПРЕЩАЕТСЯ устанавливать блок вблизи отопительных и нагревательных приборов.

Конструкция блока предусматривает его установку на DIN-рейку и на стену.



- 1 - Упоры на основании блока
- 2 - DIN-рейка шириной 35 мм и толщиной 1-2 мм
- 3 - Кронштейн

Установка блока управления на DIN-рейку



- 1 – Отверстие (x4) диаметром 6 мм и глубиной 30 мм
- 2 – Дюбель (x4) из комплекта принадлежностей
- 3 – Шуруп (x4) из комплекта принадлежностей
- 4 – Блок управления

Установка блока управления на стену

Установка других блоков видеодомофона производится в соответствии с инструкциями на эти блоки.

ПОДКЛЮЧЕНИЕ БЛОКОВ ДОМОФОНА / ВИДЕОДОМОФОНА

Для подключения блока управления к другим блокам домофона / видеодомофона используются клеммы на печатной плате блока. Для доступа к клеммам снимите верхнюю крышку блока управления. Наименование и назначение клемм для подключения блока управления к БВД, кнопке "EXIT 300M" и замку приведено в таблице 1.

Таблица 1.

Клемма	Назначение	Адрес
+DL	Управление замком	К замку и кнопке "EXIT 300M"
-DL		
OP	Сигнал от кнопки для выхода	К кнопке "EXIT 300M"
GND	Общий провод	К блоку вызова и кнопке "EXIT 300M"
TM	Сигнал от считывателя ключей блока вызова	К блоку вызова
SP+	Сигнал на громкоговоритель блока вызова	
SP-		
+E	Питание блока вызова	
MIC	Сигнал микрофона блока вызова	
DSD	Данные из блока вызова	
CUD	Данные из блока управления	

Наименование и назначение клемм для подключения блока управления к подъездной линии приведено в таблице 2.

Таблица 2.

Клемма	Назначение	Адрес
LINE	Линия связи к блокам коммутации	К блокам коммутации
GND	Общий провод	
Ek	Питание и адрес для блоков коммутации	
SEL0	Активация блоков коммутации	
SEL1		
Evk	Питание разветвителей видеосигнала и блоков коммутации БК-4MV	
GND	Общий провод	
USE	Сигнал управления для блока коммутации БК-2V	
GND	Общий провод	

Для монтажа цепей следует использовать провода с медными жилами в соответствии с таблицей 3.

Таблица 3.

ЦЕПИ		Максимальная длина, м		
БУД - БВД*		10	20	50
БУД - БК - УКП (монитор)		75	200	300
БУД - Электромеханический замок ($R \geq 10 \text{ Ом}$)		-	10	30
БУД - Электромагнитный замок VIZIT- ML400		-	30	50
Провод	Сечение, мм ²	0,07	0,2	0,5
	Диаметр, мм	0,3	0,5	0,8

* - БУД – блок управления БУД-420М,
БВД – блок вызова, БК – блок коммутации.

Подключение к сети производится с помощью шнура питания блока управления. Схемы соединений приведены в разделе ПРИМЕРЫ СХЕМ СОЕДИНЕНИЙ.

Подключение блока вызова, замка и кнопки для выхода.

Схемы соединений блоков управления с различными блоками вызова, замками и кнопками для выхода приведены на рисунках 1-3.

Для устойчивой работы считывателя ключей блоков вызова суммарная ёмкость между цепью ТМ (см. рисунки 1-3) и остальными проводами в кабеле, соединяющем БВД и БУД, не должна превышать 1500 пФ.

Магистральную линию видеосигнала между блоком вызова и блоками коммутации следует выполнять коаксиальным кабелем. К клеммам VO и VG последнего блока коммутации БК-4V(MV) или разветвителя видеосигналов PBC-4 необходимо подключить резистор 82 Ом (см. рисунок 4).

Подключение блоков коммутации и пульта консъержа к БУД-420М

Схемы соединений БУД-420М с различными блоками коммутации и пультом консъержа для выхода приведены на рисунках 4-11.

Клемма SEL блоков коммутации, к которым подключены УКП (мониторы) квартир с номерами из чётной сотни (например, 085, 285), соединяется с цепью SEL0, подключённой к клемме SEL0 БУД-420М.

Соответственно, клемма SEL блоков коммутации, к которым подключены УКП (мониторы) квартир с номерами из нечётной сотни (например, 185, 385), соединяется с цепью SEL1, подключённой к клемме SEL1 БУД-420М.

Клеммы SEL0 и SEL1 БУД-420М необходимо соединить при использовании в составе домофона / видеодомофона до 100 абонентов.

Программирование блоков коммутации и порядок подключения к ним абонентских устройств описаны в инструкциях соответствующих блоков.

ПРИМЕРЫ СХЕМ СОЕДИНЕНИЙ

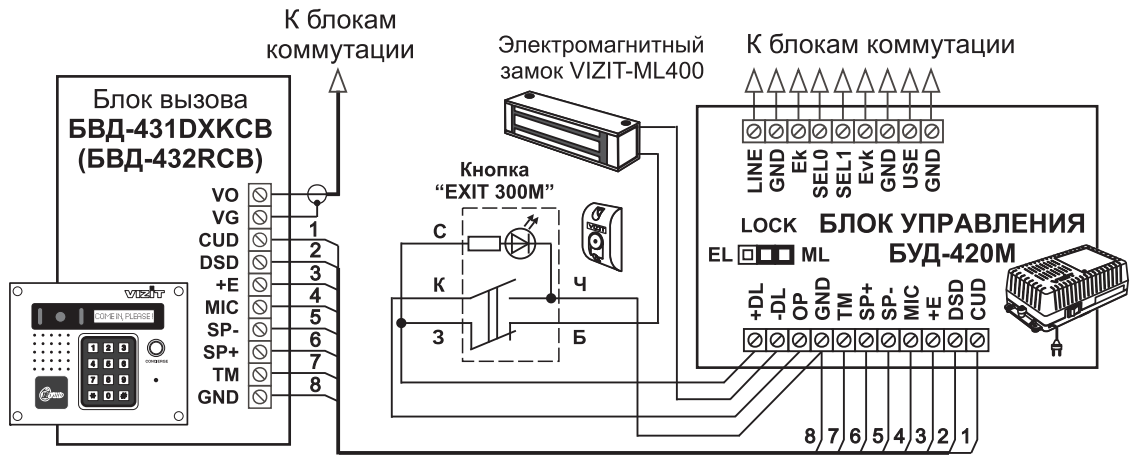


Рисунок 1 - Схема соединений блока управления **БУД-420М** с блоком вызова **БВД-431DXKCB(БВД-432RCB)**, электромагнитным замком **VIZIT-ML400** и кнопкой "EXIT 300M"

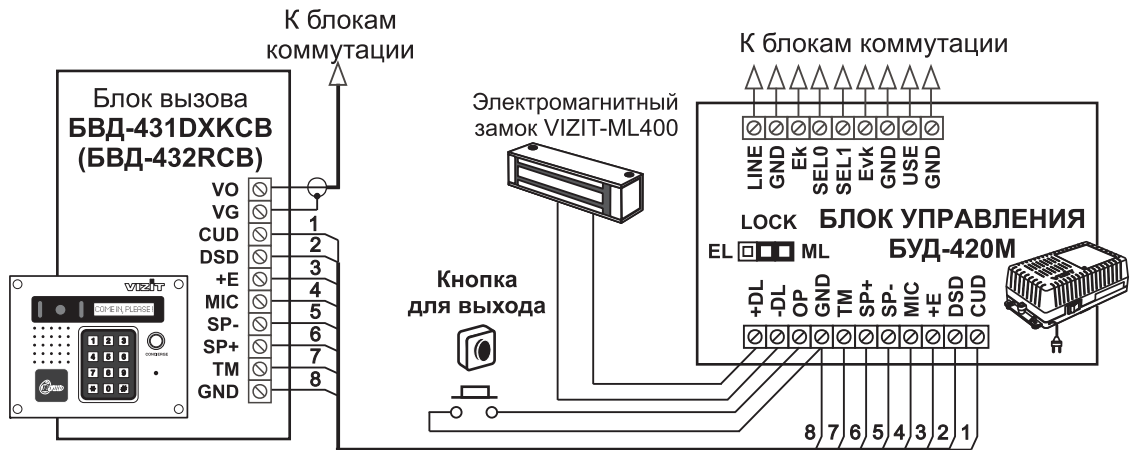


Рисунок 2 - Схема соединений блока управления **БУД-420М** с блоком вызова **БВД-431DXKCB(БВД-432RCB)**, электромагнитным замком **VIZIT-ML400** и кнопкой для выхода

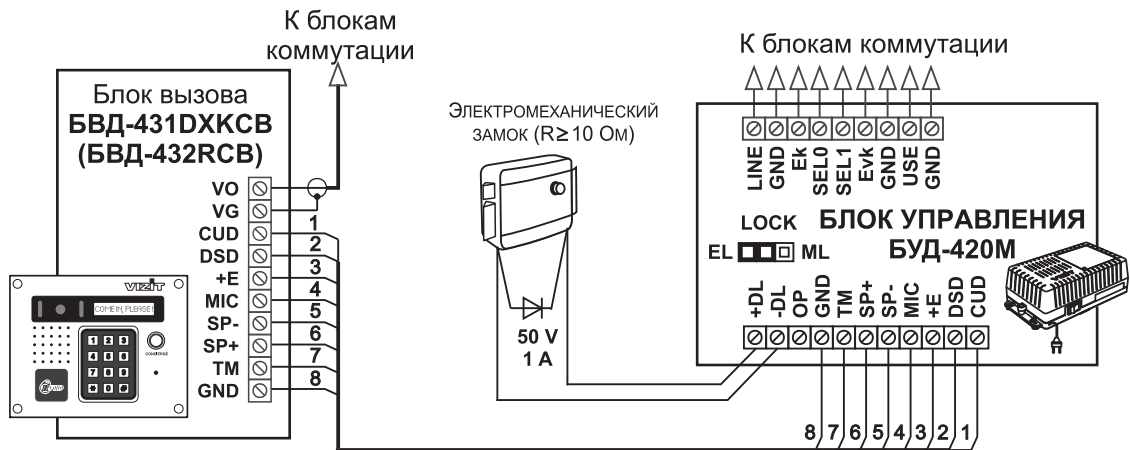


Рисунок 3 - Схема соединений блока управления **БУД-420М** с блоком вызова **БВД-431DXKCB(БВД-432RCB)**, и электромеханическим замком

Резистор 82 Ом должен быть подключен между клеммами VO и VG последнего БК-4V(MV)

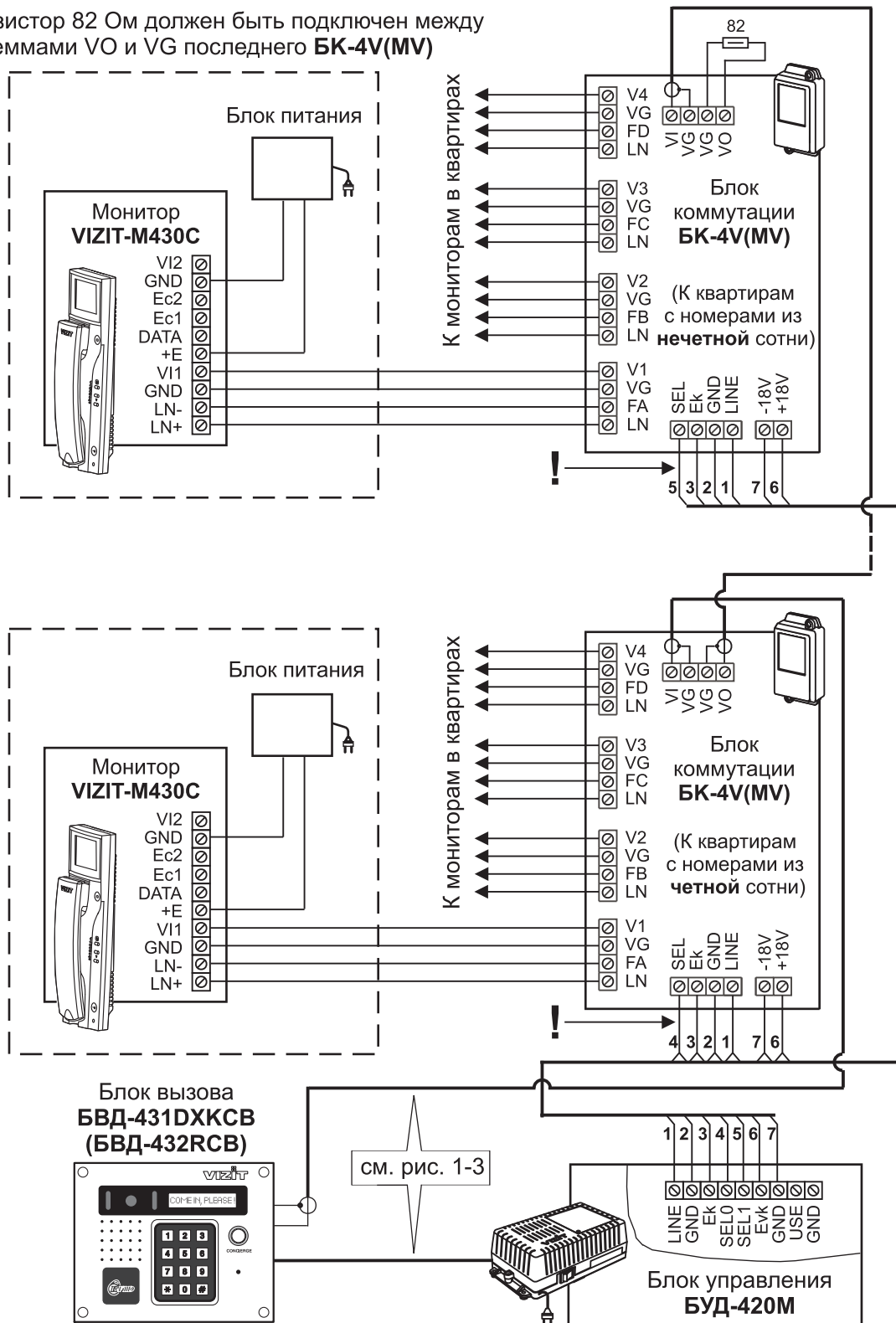


Рисунок 4 - Схема соединений блока управления **БУД-420M** с монитором **VIZIT-M430C** и блоком коммутации **БК-4V(MV)** в составе 200 квартирного видеодомофона

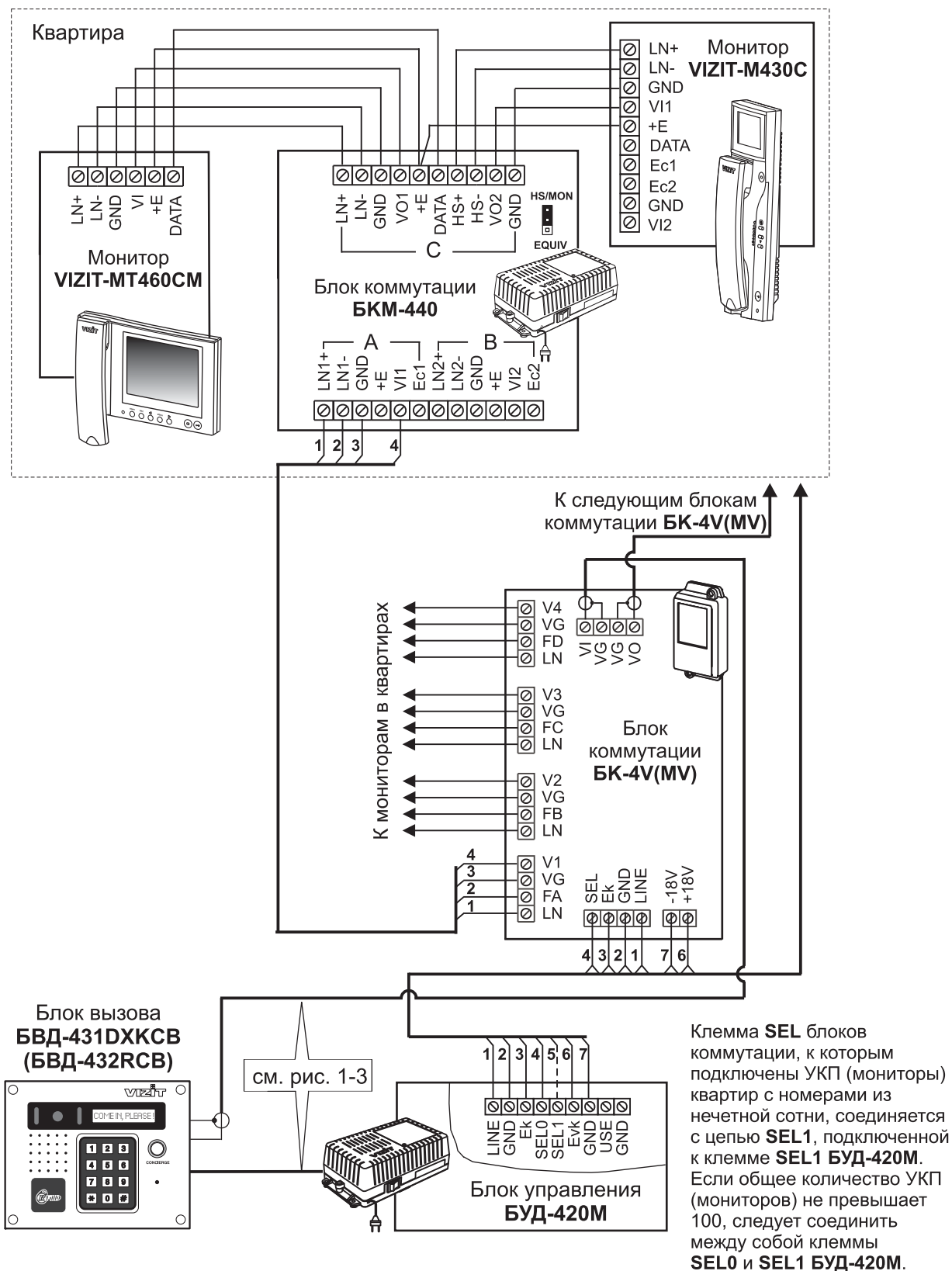


Рисунок 5 - Схема соединений **БУД-420М** в составе многоквартирного видеодомофона с использованием двух мониторов в одной квартире и блока коммутации **БКМ-440**

Резистор 82 Ом должен быть подключен между клеммами VO и VG последнего **PBC-4**

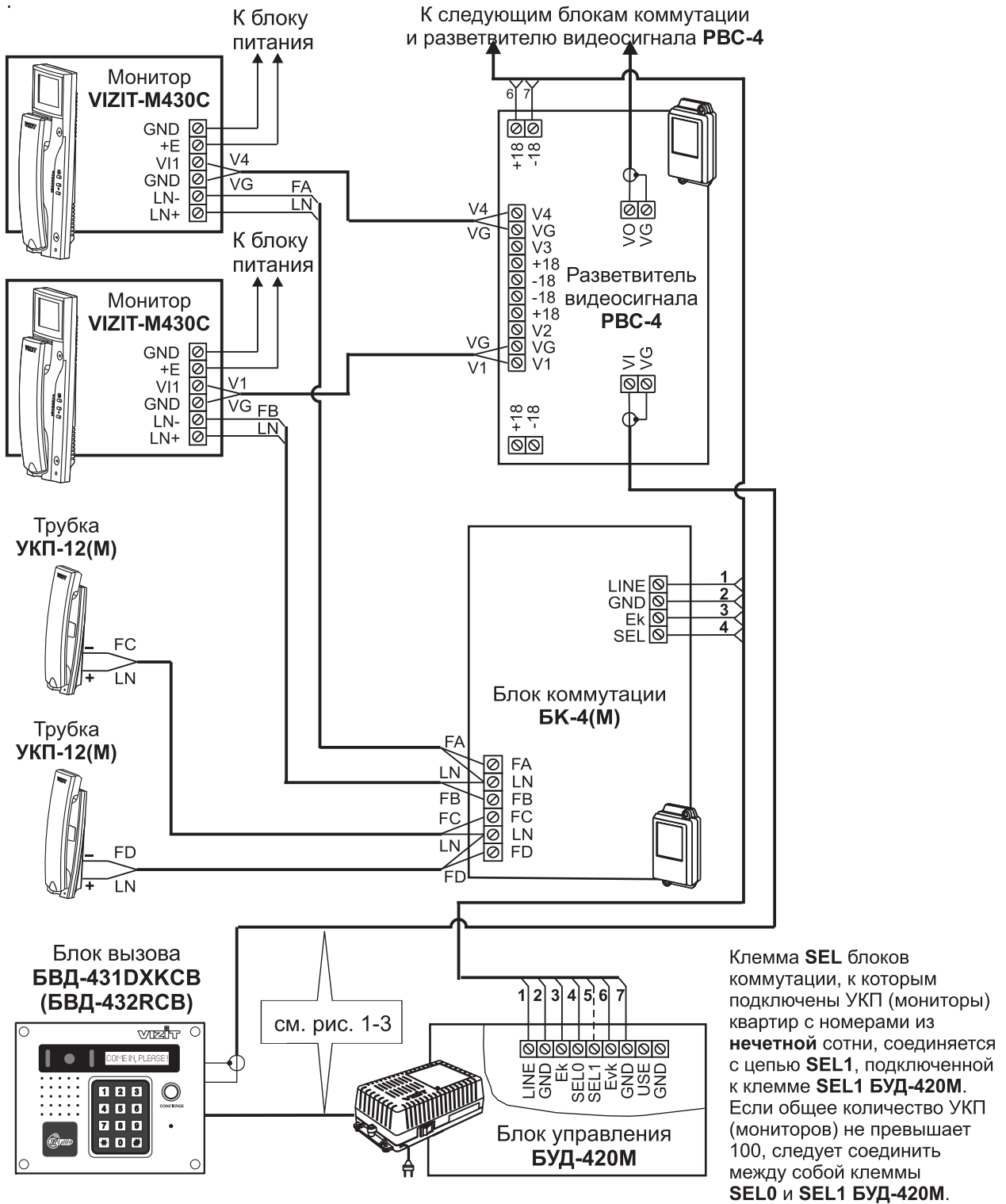


Рисунок 6 - Схема соединений блока управления **БУД-420М** в составе многоквартирного видеодомофона с использованием блоков коммутации **БК-4(М)** и разветвителя видеосигнала **PBC-4**

Резистор 82 Ом должен быть подключен между клеммами VO и VG последнего **РВС-4**

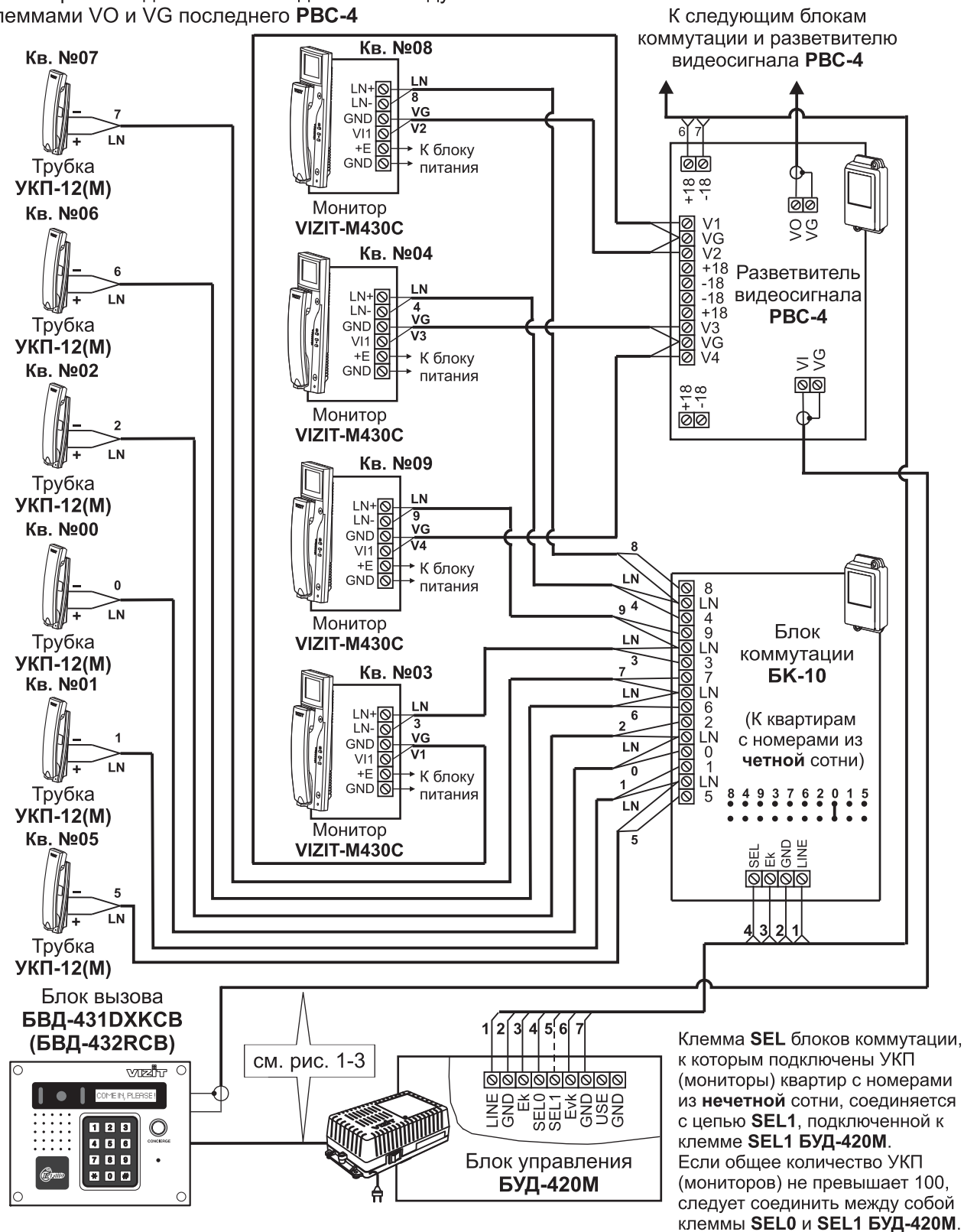


Рисунок 7 - Схема соединений блока управления **БУД-420М** в составе многоквартирного видеодомофона с использованием блока коммутации **БК-10** и разветвителя видеосигнала **РВС-4**

Резистор 82 Ом должен быть подключен между клеммами VO и VG последнего **РВС-4**

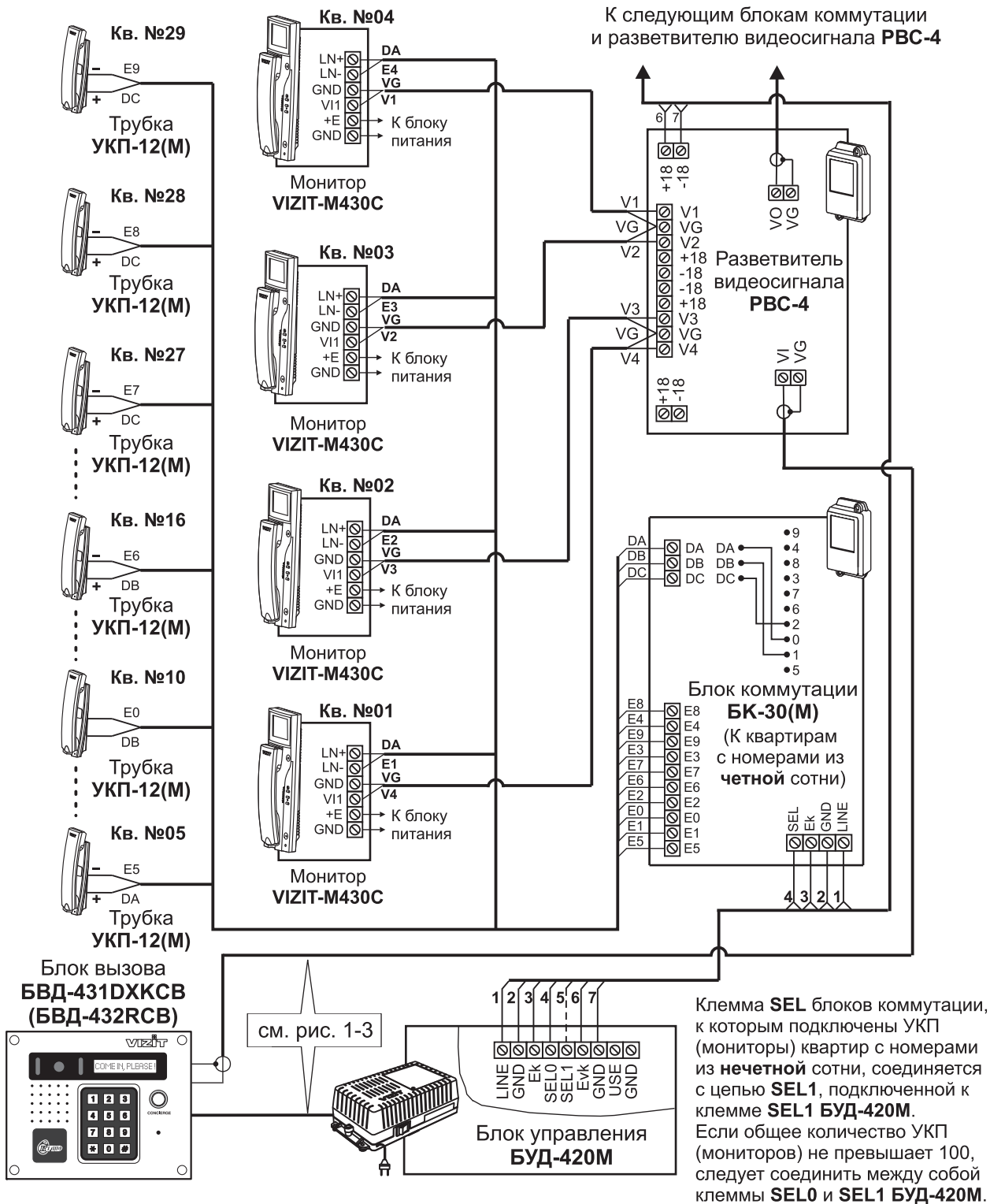


Рисунок 8 - Схема соединений блока управления **БУД-420М** в составе многоквартирного видеодомофона с использованием блока коммутации **БК-30(М)** и разветвителя видеосигнала **РВС-4**

Резистор 82 Ом должен быть подключен между клеммами VO и VG последнего **PBC-4**

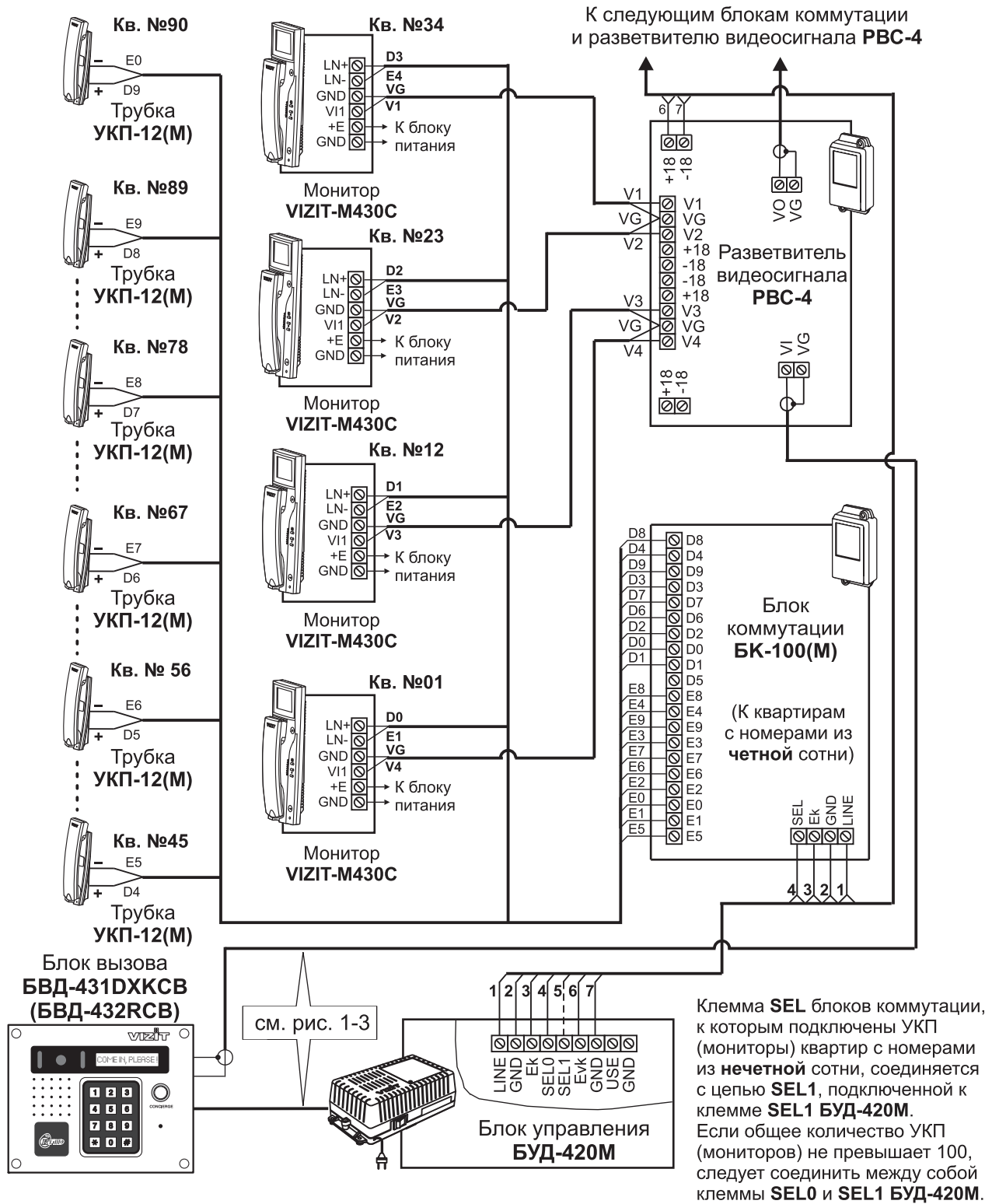


Рисунок 9 - Схема соединений блока управления **БУД-420М** в составе многоквартирного видеодомофона с использованием блока коммутации **БК-100(М)** и разветвителя видеосигнала **PBC-4**

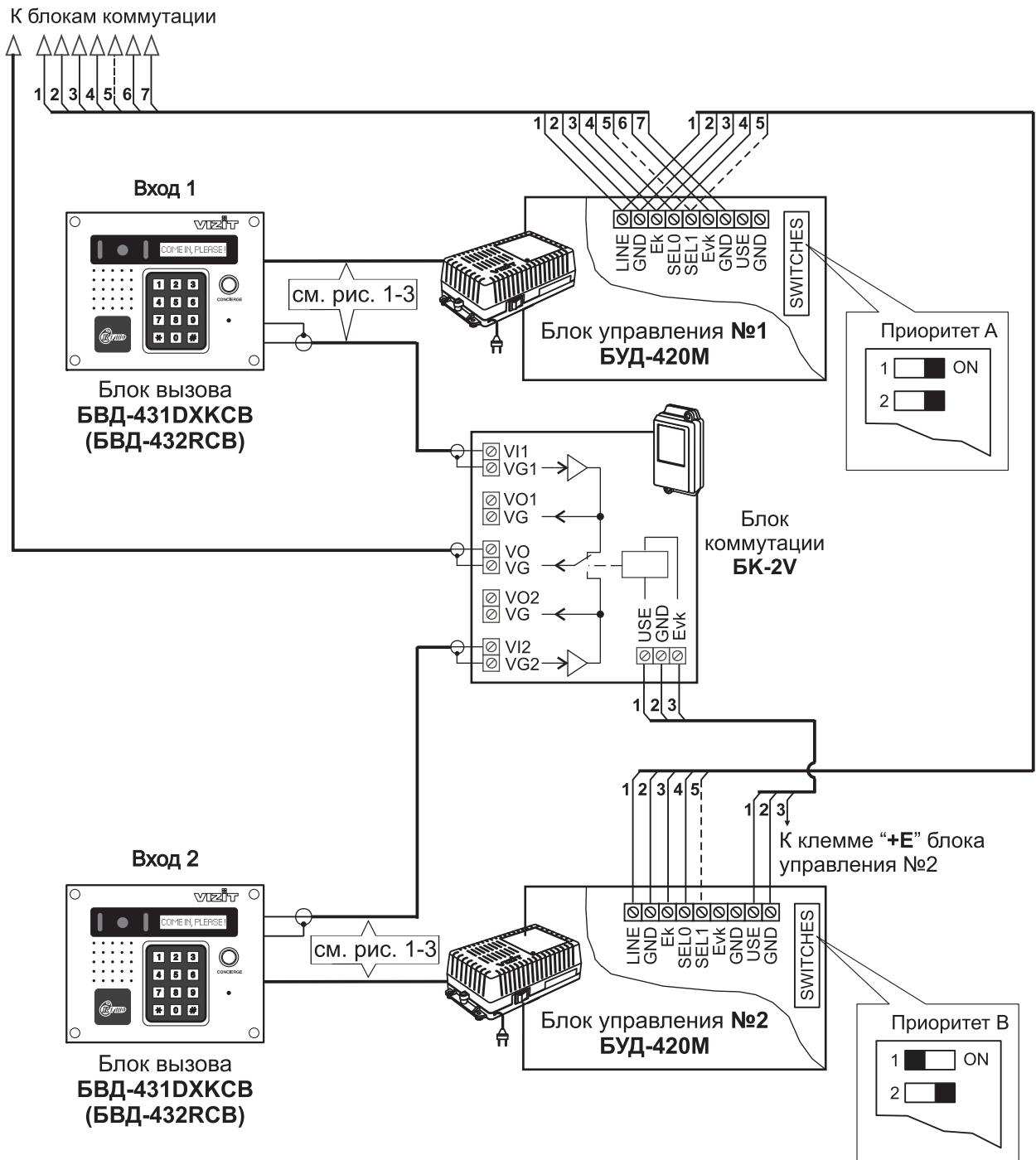


Рисунок 10 - Схема соединений двух блоков управления БУД-420М в составе многоквартирного видеодомофона

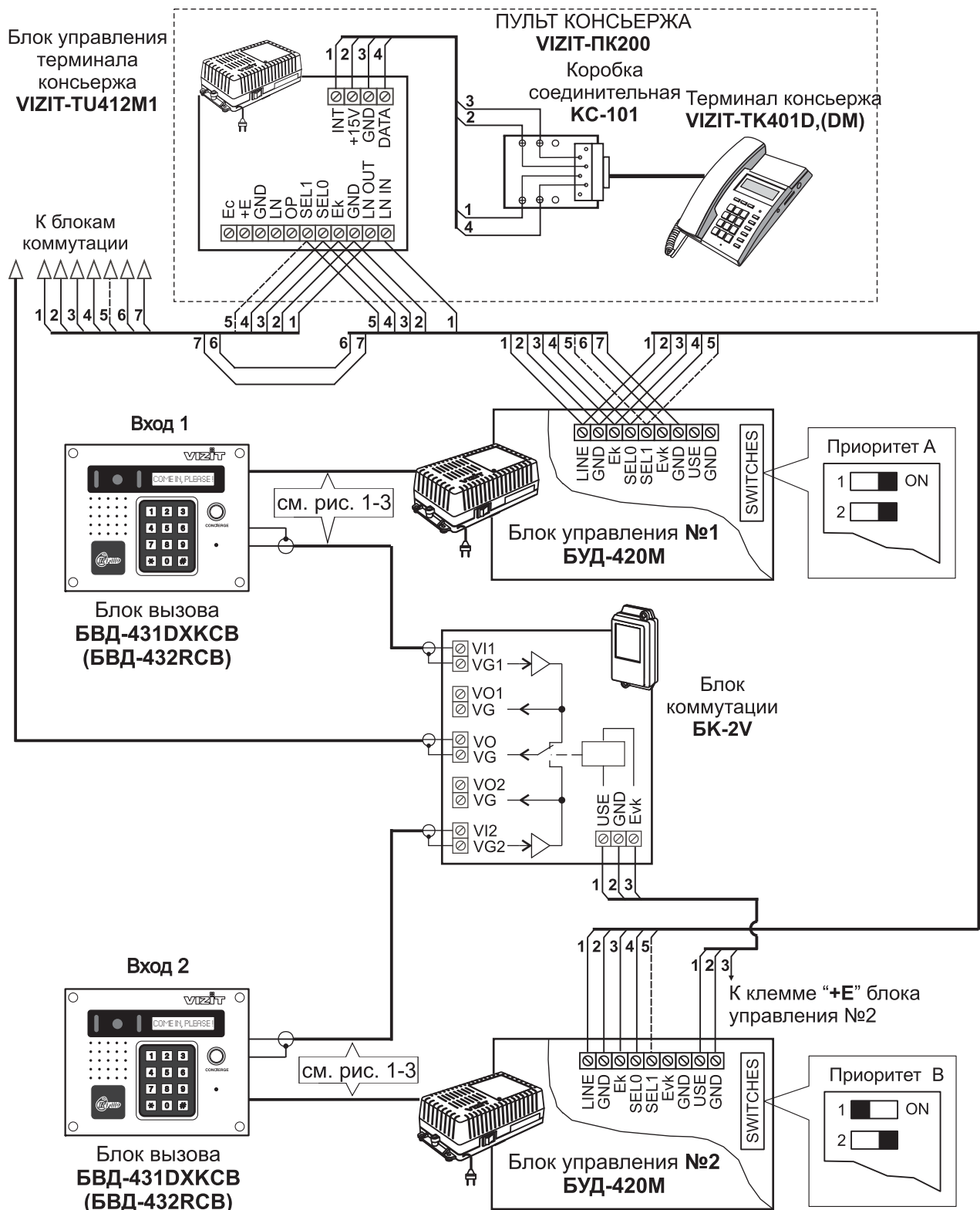


Рисунок 11 - Схема соединений двух блоков управления БУД-420М и пульта консьержа VIZIT-ПК200 в составе многоквартирного видеодомофона

ПОДГОТОВКА К РАБОТЕ

При подготовке блока управления к работе выполните **системные** и **сервисные** установки.

Системные установки

Системные установки выполняются с помощью переключателей **1-12** и переключки **LOCK**, установленных на плате блока управления и имеющих соответствующую маркировку.

Наименование переключателей и описание соответствующих им системных установок приведены в разделе **Переключатели**.

Переключатель включен, если находится в положение **ON**.

Положение переключки **LOCK** определяется логикой работы замка:

- электромагнитный замок открывается при снятии напряжения питания, переключку устанавливают в положение **ML**;
- электромеханический замок открывается при подаче напряжения питания переключку устанавливают в положение **EL**.

Переключатели

1 и 2 (PRIORITY) - определяют приоритет блока управления при параллельном соединении до 4-х блоков. Устанавливаются в соответствии с таблицей соответствия положения переключателей устанавливаемому приоритету, которая нанесена в виде маркировки на плате блока управления. В таблице: **A** - высший приоритет, затем, соответственно, **B, C, D**.

3 (PASSWORD) - включает или выключает пароль для входа в режим сервисных установок. Пароль программируется в сервисных установках.

4 (HOTEL) - включается, если нумерация квартир соответствует "гостиничной" (например, **№ 1534** - 15 этаж, 34 квартира).

В этом случае, в сервисных установках записывается таблица соответствия номеров квартир, набираемых с клавиатуры блока вызова, номерам, определяемым коммутаторами.

5 (APARTM. LIST) - включает запись ТМ-ключей блоками до 6 штук для каждой квартиры. Если переключатель выключен, запись производится сплошным списком.

6 (GENERAL CODE) - включает или выключает общий код открывания замка.

7 (INDIVIDUAL CODE) - включает или выключает возможность использования индивидуальных кодов открывания замка.

8 (KEY RECORD) - включает или выключает возможность записи абонентом ТМ-ключей.

9 (1s LOCK 7s) определяет время открытого состояния замка (выключен - 1 секунда, включён - 7 секунд).

10 (APARTM. BEEP) - включает или выключает подачу короткого сигнала в **УКП** соответствующей квартиры при использовании индивидуального кода или ТМ-ключа.

11 (LANGUAGE) - определяет язык, на котором выводятся служебные сообщения на дисплей (выключен - английский, включён - русский).

12 (BEEP LEVEL) - определяет громкость звуковой сигнализации в блоке вызова (выключен - низкий уровень, включён - высокий уровень).

Сервисные установки

Сервисные установки программируются с клавиатуры блока вызова после монтажа домофона и включают в себя 10 установок. Программирование сопровождается определёнными звуковыми сигналами и выводом надписей на дисплей, если таковой установлен в блоке вызова. Перечень установок, их назначение и соответствующие им надписи в **МЕНЮ** приведены в таблице 2.

Установки с номерами **8** и **9** производятся только в случае, если включён переключатель **4 (HOTEL)** (**Системные установки**).

Таблица 2.

№	Назначение	Надпись
0	Выключение вызова в квартиру	ВЫКЛ ВЫЗОВА КВ 0
1	Запись общего кода открывания замка	ОБЩИЙ КОД 1
2	Запись индивидуальных кодов	ИНДИВ. КОД 2
3	Запись ТМ-ключей и/или RFID	ЗАПИСЬ КЛЮЧЕЙ 3
4	Стирание ТМ-ключей и/или RFID	СТИРАНИЕ КЛЮЧЕЙ 4
5	Установка номера, к которому подключается пульт консьержа	НОМЕР КВ. КОНС. 5
6	Разрешение или запрет использования ключей ТМ DS-1991	ВКЛ. DS-1991 6
7	Программирование пароля входа в режим сервисных установок	НОВЫЙ ПАРОЛЬ 7
8	Запись таблицы соответствия номеров квартир, набираемых с клавиатуры блока вызова, номерам, определяемым коммутаторами	ТАБЛИЦА 8
9	Стирание номера квартиры из таблицы соответствия	СТИРАНИЕ N 9

Перевод блока в режим сервисных установок.

Если не установлен (при первом программировании) или утерян пароль входа в режим сервисных установок, следует выключить переключатель **3 (PASSWORD) (Системные установки)**.

- Наберите **#999**. Звучат два сигнала (\blacktriangleleft \blacktriangleleft). Вы находитесь в режиме сервисных установок. На дисплее блока вызова появляется надпись **ВЫБЕРИ РЕЖИМ 0-7 (0-9)**. Через несколько секунд, если не был выбран один из пунктов установок, на дисплее по очереди выводятся надписи подсказки в соответствии с указанными в таблице 2 (**МЕНЮ**).
- Программируйте пароль и другие сервисные установки.
- После программирования включите переключатель **3 (PASSWORD)**.

Для перевода блока в режим сервисных установок с включённым переключателем **3**:

- наберите **#999**, (\blacktriangleleft \blacktriangleleft). На дисплее - **ПАРОЛЬ**;
- введите 4-х значный пароль.

Если пароль набран правильно, то звучит один сигнал (\blacktriangleleft). Вы находитесь в режиме сервисных установок. На дисплее блока вызова появляется надпись **ВЫБЕРИ РЕЖИМ 0-7 (0-9)**. Через несколько секунд, если не был выбран один из пунктов установок на дисплее по очереди выводятся надписи подсказки в соответствии с указанными в таблице 2 (**МЕНЮ**).

Если пароль набран неправильно, звучит двухтональный сигнал ошибки, на дисплее **НЕВЕРНЫЙ ПАРОЛЬ**. Нажмите кнопку ***** и повторите набор.

Выключение вызова в квартиру

1. Войдите в режим сервисных установок.
2. Нажмите **0**, (\blacktriangleleft). На дисплее - **N КВАРТИРЫ**.
3. Наберите номер квартиры, в которой необходимо выключить вызов. Набранный номер выводится на дисплей.
4. Нажмите **#**, (\blacktriangleleft \blacktriangleleft). Выводится надпись **ГОТОВО**, а затем **N КВАРТИРЫ**.
Для записи очередного номера квартиры выполните пп. 3 - 4 и т. д.
5. Нажмите кнопку ***** для возвращения в дежурный режим.
При наборе 4-х значного номера квартиры не нужно нажимать **#**.
Для отмены запрета вызова необходимо заново записать индивидуальный код для данной квартиры.
При выключении вызова сохраняется возможность использования индивидуального кода для этой квартиры.

Установка общего кода открывания замка

1. Войдите в режим сервисных установок.
2. Нажмите **1**, (\blacktriangleleft). На дисплее - **ОБЩИЙ КОД**.
3. Наберите четыре цифры нового кода. Набранный номер выводится на дисплей, (\blacktriangleleft \blacktriangleleft).
Появляется надпись **ГОТОВО**, а затем **ВЫБЕРИ РЕЖИМ 0-7 (0-9)**.
4. Выберите очередной пункт сервисных установок, либо нажмите ***** для возвращения в дежурный режим.

Установка индивидуальных кодов квартир

1. Войдите в режим сервисных установок.
2. Нажмите **2**, (\blacktriangleleft). На дисплее - **Н КВАРТИРЫ**.
3. Наберите номер квартиры, для которой устанавливается индивидуальный код. Набранный номер выводится на дисплей.
4. Нажмите **#**, (\blacktriangleleft). На дисплее - **ИНДИВ. КОД**.
5. Наберите три цифры индивидуального кода для данной квартиры. Набранный номер выводится на дисплей. После набора номера - (\blacktriangleleft \blacktriangleleft). Выводится надпись **ГОТОВО**, а затем **Н КВАРТИРЫ**. Для записи очередного кода выполните пп. 3 - 5 и т. д. При наборе 4-х значного номера квартиры не нужно нажимать **#**.
6. Нажмите ***** для возвращения в дежурный режим.

Запись ТМ-ключей и/или RFID

Запись ТМ-ключей и/или RFID может осуществляться в двух режимах:

- сплошным списком;
- по квартирному списку - блоками до 6 ключей и/или RFID для каждой квартиры.

Для выбора режима записи установите переключатель **5 (APARTM. LIST)** в соответствующее положение (**Системные установки**).

Запись ТМ-ключей и/или RFID сплошным списком

(переключатель **5** выключен)

1. Войдите в режим сервисных установок.
2. Нажмите **3**, (\blacktriangleleft). На дисплее - **ПРИЛОЖИ КЛЮЧ 0001** (цифры указывают порядковый номер записываемого ТМ-ключа или RFID).
3. Приложите ТМ-ключ или RFID к соответствующему считывателю блока вызова, (\blacktriangleleft - пауза - \blacktriangleleft \blacktriangleleft). Выводится надпись **ГОТОВО**, а затем **ПРИЛОЖИ КЛЮЧ 0002** и т. д. Если ТМ-ключ или RFID уже записан, (\blacktriangleleft - пауза - \blacktriangleleft \blacktriangleleft \blacktriangleleft \blacktriangleleft). Появляется надпись - **ЗАПИСАН РАНЕЕ**.
4. Нажмите ***** для возвращения в дежурный режим.

Запись ТМ-ключей и/или RFID по квартирному списку

(переключатель **5** включен)

1. Войдите в режим сервисных установок.
2. Нажмите **3**, (\blacktriangleleft). На дисплее - **Н КВАРТИРЫ**.
3. Наберите номер квартиры, для которой записываются ТМ-ключи и/или RFID. Набранный номер выводится на дисплей.
4. Нажмите **#**, (\blacktriangleleft). На дисплее - **ПРИЛОЖИ КЛЮЧ**.
5. Приложите ТМ-ключ или RFID к соответствующему считывателю блока вызова, (\blacktriangleleft - пауза - \blacktriangleleft \blacktriangleleft). Выводится надпись **ГОТОВО**, а затем **ПРИЛОЖИ КЛЮЧ** и т. д. При записи 6-го ТМ-ключа или RFID - (\blacktriangleleft - пауза - \blacktriangleleft \blacktriangleleft \blacktriangleleft \blacktriangleleft), появляется надпись - **ПАМЯТЬ ЗАПОЛНЕНА**, а затем - **Н КВАРТИРЫ**. Для записи очередного блока ТМ-ключей и/или RFID выполните пп. 3 - 5 и т. д.
6. Нажмите ***** для возвращения в дежурный режим. Если для квартиры записывается менее 6 ТМ-ключей и/или RFID, то, после записи необходимых ТМ-ключей и/или RFID, наберите номер следующей квартиры. На дисплее - **Н КВАРТИРЫ** и набранный номер. Выполните пп. 4 и 5.

Стирание ТМ-ключей и/или RFID

Процесс стирания ТМ-ключей и/или RFID зависит от положения переключателя **5 (APARTM. LIST)**.

Переключатель **5** выключен.

1. Войдите в режим сервисных установок.
2. Нажмите **4**, (\blacktriangleleft). На дисплее - **КЛЮЧ ИЛИ Н КЛЮЧА**.

3. Приложите ТМ-ключ или RFID к считывателю блока вызова, (\blacktriangleleft - пауза - \blacktriangleleft \blacktriangleleft). Появляется надпись **СТЁРТО**, а затем - **КЛЮЧ ИЛИ Н КЛЮЧА** и т. д.

3. Наберите порядковый номер ТМ-ключа или RFID в списке. Набранный номер выводится на дисплей. Нажмите **#**, (\blacktriangleleft \blacktriangleleft). Появляется надпись **СТЁРТО**, а затем - **КЛЮЧ ИЛИ Н КЛЮЧА** и т. д.

- Нажмите ***** для возвращения в дежурный режим.
Если ТМ-ключ или RFID не найден в списке, появляется надпись - **ТАКОГО КЛЮЧА НЕТ**.
При наборе 4-х значного порядкового номера ТМ-ключа или RFID не нужно нажимать **#**.

Переключатель **5** включен.

- Войдите в режим сервисных установок.
- Нажмите **4**, (**⏪**). На дисплее - **КЛЮЧ ИЛИ N КВ.**

<ol style="list-style-type: none"> Приложите ТМ-ключ или RFID к считывателю блока вызова, (⏪ - пауза - ⏪ ⏪). Появляется надпись СТЁРТО, а затем КЛЮЧ ИЛИ N КВ, и т. д. 	<ol style="list-style-type: none"> Наберите номер квартиры. Набранный номер выводится на дисплей. Нажмите #, (⏪ ⏪). Появляется надпись СТЁРТО, а затем - КЛЮЧ ИЛИ N КВ, и т. д. При этом стираются все ТМ-ключи и RFID для этой квартиры.
--	---

- Нажмите ***** для возвращения в дежурный режим.
Если ТМ-ключ или RFID не найден в списке, появляется надпись - **ТАКОГО КЛЮЧА НЕТ**.
При наборе 4-х значного номера квартиры не нужно нажимать **#**.

Установка номера, к которому подключается пульт консьержа

Если в блоке вызова установлена дополнительная кнопка быстрого вызова консьержа, ей необходимо присвоить номер одной из отсутствующих в данном подъезде квартир. Этот же номер запрограммировать в соответствующей установке пульта консьержа **VIZIT-ПК200** или **VIZIT-ПК1** (на предприятии-изготовителе пульта консьержа установлен номер **00** или **0**).

- Войдите в режим сервисных установок.
- Нажмите **5**, (**⏪**). На дисплее - **N КВАРТИРЫ**.
- Наберите номер, к которому подключается пульт консьержа. Набранный номер выводится на дисплей.
- Нажмите **#**, (**⏪** **⏪**). На дисплее - **ВЫБЕРИ РЕЖИМ 0-7 (0-9)**.
- Выберите очередной пункт сервисных установок, либо нажмите ***** для возвращения в дежурный режим.

Программирование пароля входа в режим сервисных установок

- Войдите в режим сервисных установок.
- Нажмите **7**, (**⏪**). На дисплее **НОВЫЙ ПАРОЛЬ**.
- Наберите четыре цифры пароля. Набранный пароль выводится на дисплей, (**⏪** **⏪**).
Появляется надпись **ГОТОВО**, а затем **ВЫБЕРИ РЕЖИМ 0-7 (0-9)**.
- Выберите очередной пункт сервисных установок, либо нажмите ***** для возвращения в дежурный режим.

Запись таблицы соответствия номеров квартир, набираемых с клавиатуры блока вызова, номерам, определяемым блоками коммутации.

Установка выполняется, если нумерация квартир соответствует "гостиничной". Переключатель **4 (HOTEL)** (**Системные установки**) должен быть включен.

При "гостиничной" нумерации также обеспечивается подключение до 200 квартир в соответствии со схемами соединений, приведенными на рисунках **1 - 8**. В данном режиме набираемый на клавиатуре номер квартиры может иметь до четырёх цифр. Для размещения номеров квартир в пределах допустимых 200 заполняется и записывается в память блока управления таблица соответствия. Форма таблицы соответствия на 200 номеров приведена в приложении А паспорта. Пример заполнения приведен в таблице 4.

Таблица 4

Порядковый N (номер, определяемый блоком коммутации)	N КВАРТИРЫ
1	101
2	102
...	...
10	110
11	201
...	...
20	210
...	...
101	1001
...	...
110	1010

УКП, установленное в квартире с номером, указанным в правой колонке таблицы, подключите к клеммам блока коммутации, закодированным на номер, указанный в левой колонке.

В примере на рисунке **5** при наборе номера **110** вызов будет поступать на **УКП** с порядковым **№10**, а при наборе номера **1010** - на **УКП** с порядковым **№110**.

После заполнения таблицы запишите её в память блока управления:

1. Войдите в режим сервисных установок.
2. Нажмите **8**, (\blacktriangleleft). На дисплее - **Порядковый N**.
3. Наберите номер (выводится на дисплей).
4. Нажмите **#**, (\blacktriangleleft \blacktriangleleft). На дисплее - **N КВАРТИРЫ**.
5. Наберите номер квартиры (выводится на дисплей).
6. Нажмите **#**, (\blacktriangleleft \blacktriangleleft). На дисплее - **Порядковый N**.
7. Повторите пп.3 - 6, либо нажмите ***** для возвращения в дежурный режим.

При наборе 4-х значного номера квартиры не нужно нажимать **#**.

Стирание номера квартиры из таблицы соответствия

1. Войдите в режим сервисных установок.
2. Нажмите **9**, (\blacktriangleleft). На дисплее - **СТИРАНИЕ N**.
3. Наберите номер квартиры (выводится на дисплей).
4. Нажмите **#**, (\blacktriangleleft \blacktriangleleft). На дисплее - **СТИРАНИЕ N**.
5. Повторите пп.3 и 4, либо нажмите ***** для возвращения в дежурный режим.

При наборе 4-х значного номера квартиры не нужно нажимать **#**.

ПРОВЕРКА РАБОТЫ И РЕГУЛИРОВКА БЛОКА УПРАВЛЕНИЯ

После установки блоков домофона и проверки правильности монтажа временно отключите **УКП** любой квартиры от блока коммутации. Вместо квартирного **УКП** подключите контрольное **УКП** с соблюдением полярности подключения.

Трубка переговорная **УКП** должна быть установлена в держателе.

Включите питание выключателем блока управления. Через несколько секунд на блоке вызова включается индикатор **НАБЕРИТЕ ...** или появляется надпись на дисплее - **НАБЕРИТЕ НОМЕР: _**. Нажмите кнопку ***** блока вызова. Каждое нажатие любой кнопки сопровождается звуковым сигналом.

Наберите номер квартиры, к которой подключено контрольное **УКП**. Набираемый номер выводится на дисплей. После набора номера квартиры на блоке вызова выключается индикатор **НАБЕРИТЕ ...**, включается индикатор **ЖДИТЕ ...** или появляется надпись на дисплее - **ЖДИТЕ ОТВЕТА**.

На блоке вызова и контрольном **УКП** звучит двухтональный вызывной сигнал длительностью **2,5 с** и с периодом повторения сигналов **5 с**.

Снимите трубку **УКП**. Появляется надпись **ГОВОРИТЕ**. Проверьте наличие дуплексной связи между **УКП** и блоком вызова. При необходимости, отрегулируйте громкость связи каналов "посетитель-абонент" и "абонент-посетитель" подстроечными резисторами **HANDSET** и **DOORST.**, расположенными на плате блока управления.

Если в блоке вызова и **УКП** прослушивается свист, устранили его с помощью резистора **BALANCE**, и, при необходимости, резисторами **HANDSET** и **DOORST.** уменьшая громкость.

Нажмите на **УКП** кнопку открывания замка \rightleftarrows , при этом замок двери открывается на установленное время (**7 с** или **1 с**). На время удержания кнопки \rightleftarrows в нажатом состоянии, на блоке вызова звучит сигнал открывания замка, включается индикатор **ВХОДИТЕ** или появляется надпись - **ВХОДИТЕ**. После отпускания кнопки включается индикатор **ЖДИТЕ ...** или появляется надпись **ГОВОРИТЕ**, и связь между блоком вызова и **УКП** сохраняется до истечения **80 секунд** с начала разговора.

При нажатии кнопки \rightleftarrows на время более **8 с** домофон автоматически переходит в дежурный режим работы, включается индикатор **НАБЕРИТЕ ...** или появляется надпись на дисплее - **НАБЕРИТЕ НОМЕР: _**.

Установите трубку **УКП** в держатель. Домофон переходит в дежурный режим.

На блоке вызова нажмите кнопки *****, **#** и наберите заранее установленный общий код открывания замка (переключатель **6 GENERAL CODE** в блоке управления должен быть включен). Замок открывается, на блоке вызова звучит сигнал открывания замка, выключается индикатор **НАБЕРИТЕ ...**, включается индикатор **ВХОДИТЕ** или появляется надпись - **ВХОДИТЕ**.

При неправильном наборе общего или индивидуального кодов открывания замка, неправильном наборе номера квартиры, подключении к соответствующему считывателю блока вызова ТМ-ключа или RFID, информация о которых отсутствует в памяти блока управления, и при выключенном переключателе **6** (выключен общий код) выключается индикатор **НАБЕРИТЕ ...**, включается индикатор **ОШИБКА...** или появляется надпись на дисплее - **ОШИБКА, НАЖМИТЕ ***, на блоке вызова звучит двухтональный сигнал ошибки. Через **5 с** автоматически выключаются звуковые сигналы, индикатор **ОШИБКА ...**, и домофон переходит в дежурный режим.

Для перевода домофона в дежурный режим до окончания **5 с** нажмите на кнопку *****.

Выключите питание блока управления.

Отключите контрольное **УКП**, и подключите квартирное **УКП**.

Включите питание блока управления.

Нажмите кнопку вызова консьержа (если она установлена в блоке вызова), предварительно установив номер, к которому подключается пульт консьержа (см. **Сервисные установки**). На блоке вызова выключается индикатор **НАБЕРИТЕ ...**, включается индикатор **ЖДИТЕ ...** или появляется надпись на дисплее **ВЫЗОВ КОНСЬЕРЖА**. После снятия трубки консьержем, проверьте наличие дуплексной связи.

Нажмите кнопку *****. Домофон переходит в дежурный режим.

Последовательно проверьте возможность вызова каждой из квартир подъезда, обеспечение связи, возможность дистанционного открывания замка от **УКП** вызванного абонента.

Установите общий код и индивидуальные квартирные коды открывания замка, если они не были установлены ранее.

Проверьте открывание замка от общего и индивидуальных кодов.

ПОРЯДОК РАБОТЫ

Для вызова абонента наберите номер требуемой квартиры. Выключается индикатор **НАБЕРИТЕ ...** или надпись **НАБЕРИТЕ НОМЕР: _**, включается индикатор **ЖДИТЕ ...** или появляется надпись **ЖДИТЕ ОТВЕТА**. Двухтональный вызывной сигнал звучит в блоке вызова и в **УКП** вызванной квартиры. При снятии абонентом трубки переговорной **УКП** вызывной сигнал прекращается. Появляется надпись **ГОВОРИТЕ**. Говорите с абонентом.

Для открывания замка входной двери подъезда абонент должен нажать на **УКП** кнопку **↔**. Замок открывается, звучит сигнал, выключается индикатор **ЖДИТЕ ...**, включается индикатор **ВХОДИТЕ** или появляется надпись - **ВХОДИТЕ**. Откройте дверь и войдите в подъезд. Для перевода домофона в дежурный режим абоненту необходимо установить трубку **УКП** в держатель.

Для открывания замка с помощью общего кода нажмите кнопки *****, **#** и наберите код (переключатель **6 GENERAL CODE** в блоке управления должен быть включен). При наборе правильного кода звучит сигнал открывания замка, выключается индикатор **НАБЕРИТЕ ...**, включается индикатор **ВХОДИТЕ** или появляется надпись - **ВХОДИТЕ**. Замок открывается. Откройте дверь и войдите.

При наборе неправильного общего кода или при выключенном переключателе **6** звучит сигнал ошибки, выключается индикатор **НАБЕРИТЕ ...**, включается индикатор **ОШИБКА...** или появляется надпись - **ОШИБКА, НАЖМИТЕ ***. Через **5 с** домофон переходит в дежурный режим. Нажмите кнопку ***** и повторите набор.

Для открывания замка с помощью индивидуального кода наберите без пауз номер квартиры, **#** и индивидуальный код для данной квартиры. Короткий сигнал звучит в **УКП** соответствующей квартиры (если включен переключатель **10 APARTM. ВЕЕР** в блоке управления). При наборе правильного кода замок открывается. Индикация режима аналогична открыванию замка с помощью общего кода.

При наборе неправильного индивидуального кода звучит сигнал ошибки. Нажмите кнопку ***** и повторите набор.

Приложите к соответствующему считывателю блока вызова ТМ-ключ или RFID, звучит один короткий сигнал. Если код ТМ-ключа или RFID найден в памяти (время поиска - до 3 сек), то замок открывается, и звучит короткий сигнал в квартире, ТМ-ключ или RFID которой использовался (если включены переключатели **10 APARTM. ВЕЕР** и **5 APARTM. LIST** в блоке управления). Если код ТМ-ключа или RFID не найден в памяти - звучит сигнал ошибки.

Для открывания замка изнутри подъезда нажмите кнопку для выхода. Замок открывается.

Если посетитель у блока вызова говорит с абонентом, то сигнализация открывания замка при нажатии кнопки для выхода и использовании ТМ-ключа или RFID не производится.

Абонент может самостоятельно (без входа в режим сервисных установок) изменить индивидуальный код открывания замка (переключатель **7 INDIVIDUAL CODE** в блоке управления должен быть включён), записать или стереть ТМ-ключи и RFID (переключатели **5 APARTM. LIST** и **8 KEY RECORD** в блоке управления должны быть включены), если в составе домофона применяется блок вызова с дисплеем.

Изменение индивидуального кода, запись и стирание ТМ-ключей и RFID должны выполнять два человека. Один из них должен быть около блока вызова, другой - около трубки **УКП**.

Изменение индивидуального кода абонентом

Абонент может самостоятельно (без входа в режим сервисных установок) изменить индивидуальный код открывания замка. Для этого должен быть включён вызов в квартиру в сервисных установках и включены индивидуальные коды в системных установках.

Изменение кода должны выполнять два человека. Один из них (посетитель) должен быть около блока вызова, другой (абонент) - около **УКП** или монитора.

♦ Посетитель набирает номер квартиры.

♦ Услышав вызывной сигнал, абонент снимает трубку **УКП** или монитора и нажимает кнопку открывания замка **6 раз ***. В блоке вызова звучит сигнал.

* Для **УКП** и мониторов **VIZIT-M401x**, **VIZIT-M402x**, **VIZIT-M403x** – нажатия **без пауз**.

Для мониторов **VIZIT-M430C**, **VIZIT-MT460CM** длительность нажатия - **до «бипа»**.

♦ Посетитель набирает три цифры нового кода. В блоке вызова звучит сигнал.

Посетитель сообщает абоненту, что новый код набран (связь все еще работает).

♦ Абонент нажимает кнопку открывания замка.

♦ Посетитель нажимает *****, или абонент вешает трубку.

Запись и стирание ТМ и RFID ключей абонентом

- Наберите номер квартиры.
- Услышав вызывной сигнал, абонент должен снять трубку.
- Для записи или стирания ТМ-ключей и RFID абонент должен нажать кнопку 7 раз без паузы.
- На дисплее появляется надпись - **СТИР. - 0 ЗАПИСЬ - 1**, звучит сигнал.

Запись ТМ-ключей и RFID

- Для записи ТМ-ключей и/или RFID нажмите **1**.
- На дисплее - **ПРИЛОЖИ КЛЮЧ 0/6**
(**0** - количество уже записанных ТМ-ключей и/или RFID, **6** - возможное количество ТМ-ключей и RFID).
- Приложите к соответствующему считывателю ТМ-ключ или RFID.
- На дисплее - **ГОТОВО 1/6**, а затем - **ЗАПИСЬ - 1 ВЫХ. - 3**.
Для выхода из режима записи нажмите кнопку **3**.
Для продолжения записи нажмите кнопку **1**. На дисплее - **ПРИЛОЖИ КЛЮЧ 1/6**.
Приложите к считывателю следующий ТМ-ключ или RFID.
На дисплее - **ГОТОВО 2/6**, а затем - **ЗАПИСЬ - 1 ВЫХ. - 3**, и т. д.
После записи шестого ключа на дисплее - **ПАМЯТЬ ЗАПОЛНЕНА**, а затем - **СТИР. - 0 ЗАПИСЬ - 1**.
- Сообщите абоненту об окончании записи ТМ-ключей или RFID, после чего абонент должен нажать кнопку → один раз. На дисплее - **ГОВОРИТЕ**.
- Нажмите ***** или абонент должен установить трубку в держатель.

При попытке записи ТМ-ключа или RFID, уже записанного в память домофона, звучат три сигнала, на дисплее появляется надпись - **ЗАПИСАН РАНЕЕ**, а затем - **СТИР. - 0 ЗАПИСЬ - 1**.

Стирание ТМ-ключей и RFID

- Для стирания ТМ-ключей и RFID нажмите **0**. На дисплее - **СТИР. - 0 ОТМЕНА - 2**.
- Выйдите из режима стирания нажав кнопку **2** или для продолжения процесса стирания нажмите кнопку **0**. После нажатия кнопки **0** звучат три сигнала, на дисплее появляется надпись - **ГОТОВО**, а затем - **СТИР. - 0 ЗАПИСЬ - 1**. Все ТМ-ключи и RFID для данной квартиры - стёрты.
- Сообщите абоненту об окончании стирания ТМ-ключей и RFID, после чего абонент должен нажать кнопку **N** один раз. На дисплее - **ГОВОРИТЕ**.
- Нажмите ***** или абонент должен установить трубку в держатель.

При монтаже домофона допускается параллельное соединение до 4-х комплектов блоков управления и блоков вызова), как показано на рисунке **8**. В этом случае для каждого из блоков управления должны быть выполнены системные и сервисные установки и установлен приоритет каждого из комплектов с помощью переключателей **1** и **2** (**PRIORITY**) в блоке управления (**Системные установки**).

Определение приоритета важно для ситуации, когда производится набор номеров квартир одновременно на двух блоках вызова, и в это время подъездная линия занята одним из оставшихся комплектов, либо пультом консьержа. В этом случае, оба комплекта переходят в режим ожидания (короткие сигналы с периодичностью **5 с**). После освобождения линии вызывной сигнал начнёт поступать в **УКП**, номер которого был набран на блоке вызова с более высоким приоритетом. Комплект с более низким приоритетом будет продолжать находиться в режиме ожидания до полного освобождения линии.

ТЕХНИЧЕСКИЕ ХАРАКТЕРИСТИКИ

Максимальное количество абонентов:	200
Максимальное количество индивидуальных кодов:	200
Максимальное количество ключей на одну квартиру:	6
Максимальное количество ключей на домофон:	1200
Напряжение управления замком (выход "+DL" "-DL"):	
- нестабилизированное напряжение постоянного тока, В	12 ± 1,2
- ток нагрузки, А	0,6
- максимальный импульсный ток (в течение 1 сек.) в цепи замка, А	1,5
Продолжительность открывания замка, с	1 или 7
Сопrotивление разговорной линии, Ом , не, более	30
Напряжение питания переменного тока частотой 50 Гц , В	187...242
Максимальная потребляемая мощность, Вт , не более	30
Габаритные размеры блока управления, мм , не более:	
- ширина	188
- высота	114
- глубина	62
Масса блока управления, кг , не более	1,2

УСЛОВИЯ ЭКСПЛУАТАЦИИ

Температура воздуха	от 1 до 40 °С
Относительная влажность воздуха	до 93% при 25 °С

